



Sollevatore elettroidraulico a 2 colonne asimmetrico senza base a due cilindri

Asymmetric electro-hydraulic 2 post lift without baseframe with twin ram

Pont élévateur électrohydraulique 2 colonnes asymétrique sans base avec double vérin

Grundrahmenfreie, elektrohydraulische, asymmetrische 2-Säulen-Hebebühne mit zwei Hubzylindern

Elevador electro-hidráulico de 2 columnas asimétrico sin base, con dos cilindros.

- Dispositivo elettromeccanico di arresto
- Bloccaggio bracci automatico
- Tamponi a vite intercambiabili
- Dispositivo salvapiedi
- Sicurezza idraulica in caso di sovraccarico
- Valvola controllo discesa
- Dispositivo idraulico in caso di rottura dei tubi
- Comandi uomo presente 24V
- Comando sgancio elettrico

- Electromechanical locking device
- Automatic arm locking device
- Interchangeable screw pads
- Foot guards
- Overload safety-device
- Descent control valve
- Safety-valve in case of sudden loss of pressure
- Dead man controls 24V
- Electrical controlled fall safety

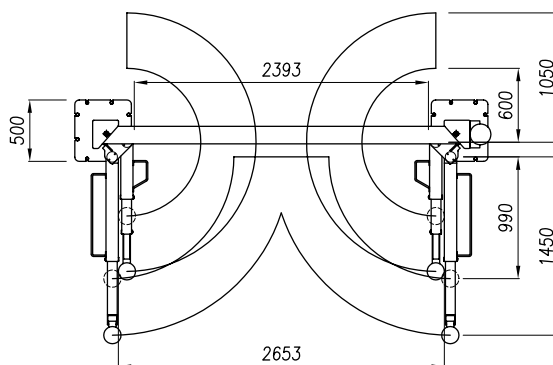
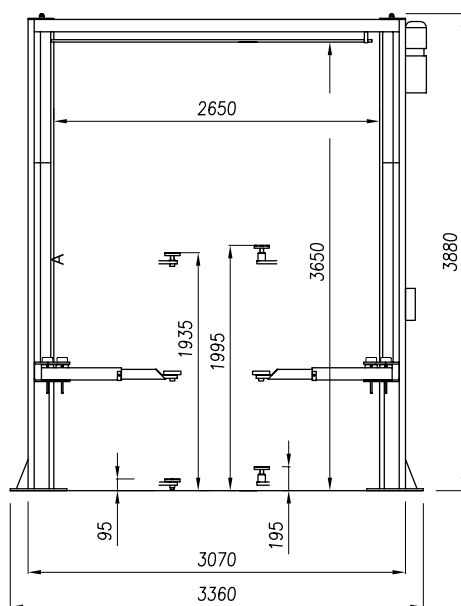
- Dispositif électromécanique d'arrêt
- Blocage automatique des bras
- Tampons à vis interchangeables
- Tubes chasse-pieds
- Sécurité hydraulique en cas de surcharge
- Vanne contrôle descente
- Sécurité hydraulique en cas de rupture de tuyauterie
- Commandes de type «homme mort» 24V
- Déverrouillage à commande électrique

- Elektromechanische Feststellvorrichtung
- Schwenkarmarretierung
- Tragteller Austauschbare
- Fussabweiser
- UL-Sicherheitsventil
- Absenk-Kontroll-Ventil
- SB-Sicherheitsventil
- Totmannknopf-Schaltung 24V
- Elektrische-Auslösung der Sicherheitsarretierung

- Dispositivo electro-mecánico de parada
- Bloqueo automático de brazos
- Tacos con rosca intercambiables
- Dispositivo salva pies
- Seguridad hidráulica contra sobrecargas
- Válvula de control descenso
- Dispositivo hidráulico en caso de rotura tubos
- Mandos de hombre presente, 24V
- Mando eléctrico para desbloqueo

2321

3,2 t



	A
2321	3860
2321.2	4460



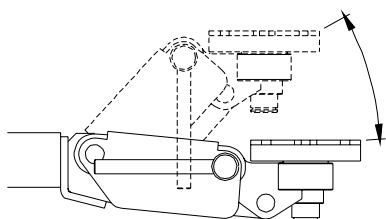
Dati tecnici - Technical data - Caractéristiques techniques - Technische Eigenschaften - Datos técnicos

Funzionamento • Operation • Fonctionnement • Funktionsweise • Funcionamiento	Elettroidraulico/Electro-hydraulic/Électrohydraulique/Elektrohydraulisch/Electro-hidráulico
Portata • Capacity • Capacité • Tragfähigkeit • Capacidad	3.200 kg
Peso • Weight • Poids • Gewicht • Peso	700 kg
Salita/Discesa • Lifting/lowering • Levage/descente • Hub/Senkzeit • Subida/Bajada	45 s
Altezza di sollevamento • Lifting height • Hauteur de levage • Hubhöhe • Altura de elevación	1935 mm
Motore • Motor • Puissance moteur • Motorleistung • Motor	2,2 kW - 3 ph 230-400V/50 Hz

Opzioni - Optionals - Options - Sonderzubehör - Opciones

- Estensioni per tamponi di sollevamento (kit 4 pz)
- Lifting pad extensions (4 pcs set)
- Rallonges pour tampons de levage (jeu de 4 pcs)
- Hubspindelverlängerungen (Satz 4 Stk)
- Extensiones para tacos de elevación (kit 4 un.)

- 20 mm (L1283)
- **60 mm (L956 standard included)**
- 100 mm (L953)
- 170 mm (L954)



- Tamponi "Click System": si veda apposita scheda
- "Click System" pads: see relevant datasheet hereafter
- Tampons de levage "Click System": voir fiche technique
- Tragteller mit "Click System"-Höhenverstellung: siehe eigenes Datenblatt
- Tacos «Click System»: ver ficha técnica

- Esecuzione con motore monofase
- Single-phase motor
- Moteur monophasé
- Ausführung mit Einphasenmotor
- Motor monofásico



WERTHER INTERNATIONAL S.p.A.

Via F. Brunelleschi, 12 - 42124 Cadè (RE) Italy

Tel. ++39 0522 9431 - ++39 346 98 37 325 - ++39 346 98 37 443 - Fax ++39 0522 941997

www.wertherint.com - e-mail: sales@wertherint.com

Il fabbricante, nell'ambito del costante miglioramento dei propri prodotti, si riserva il diritto di apportare modifiche senza preavviso. - The company reserves the right to introduce improvements in design or specification without prior notice. - Der Hersteller behält sich das Recht vor, im Zuge der technischen Weiterentwicklung, technische Eigenschaften ohne Vorankündigung zu ändern. - Le fabricant dans le but d'améliorer constamment ses produits, se réserve le droit d'apporter des modifications sans préavis. - El fabricante, en el marco de la mejora constante de sus productos, se reserva el derecho de aportar modificaciones sin previo aviso.