



Sollevatore elettromeccanico a 2 colonne, trasmissione a cardano

Electro-mechanical 2 post lift with cardan drive

Pont élévateur électro-mécanique 2 colonnes avec transmission par cardan

Elektromechanische 2 Säulen Hebebühne mit Kardantrieb

Elevador electro-mecánico de 2 columnas, transmisión por cardán

- Trasmissione a cardano
- Chiocciola di sicurezza
- Bloccaggio bracci automatico
- Comandi uomo presente, 24V
- Segnale acustico ultimo tratto di discesa
- Dispositivo di sicurezza elettro meccanico
- Lubrificazione automatica
- Finecorsa di estremità nelle colonne

- Cardan drive
- Safety nut
- Automatic arm locking device
- Dead man controls, 24V
- Buzzer on last portion of descent stroke
- Electromechanical safety device
- Automatic lubrication
- Limits switches inside the posts

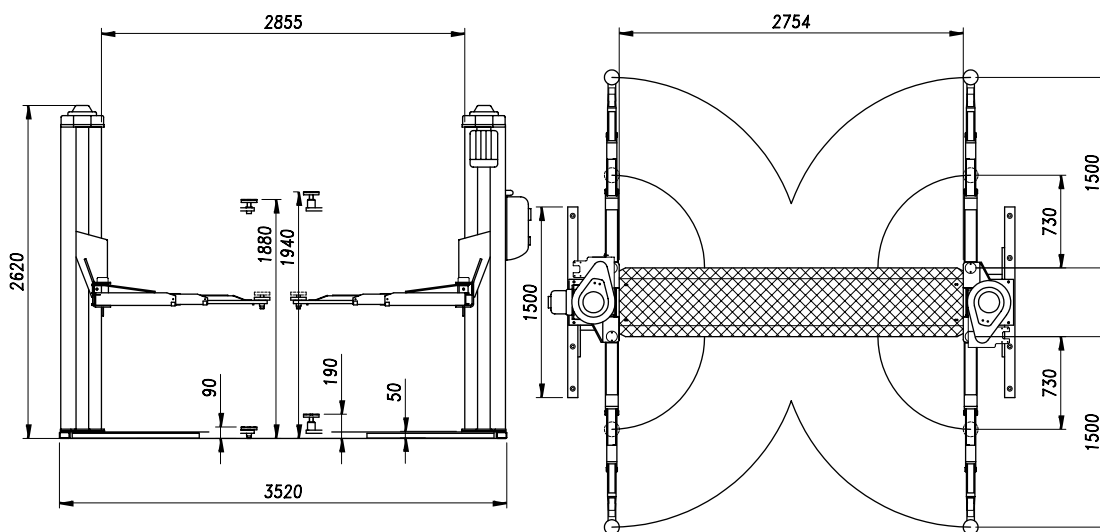
- Transmission par cardan
- Ecou de sécurité
- Blocage automatique des bras
- Commande "homme mort", 24V
- Signal sonore sur la dernière partie de la descente
- Dispositif de sécurité électro-mécanique
- Lubrification automatique
- Fin de course dans les colonnes

- Kardantrieb
- Armarretiervorrichtung
- Automatische Armarretierung
- Totman-Schaltung, 24V
- Summer für letzten Teil der Senkbewegung
- Sicherheitsvorrichtung Elektromechanische
- Automatische Schmierung
- Endschalter in den Säulen

- Transmisión por cardán
- Tuerca de seguridad
- Bloqueo automático de los brazos
- Mandos de hombre presente, 24V
- Avisador acústico de seguridad en el último tramo de descenso
- Dispositivo de seguridad electro-mecánico
- Lubricación automática
- Final de carrera de extremidad en las columnas

254 BF

3,6 t



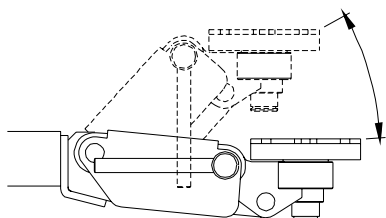
Dati tecnici - Technical data - Caractéristiques techniques - Technische Eigenschaften - Datos técnicos

Funzionamento • Operation • Fonctionnement • Funktionsweise • Funcionamiento	Elettromeccanico/Electro mechanic/Électro-mécanique/Elektromechanisch/ Electro-mecánico
Portata • Capacity • Capacité • Tragfähigkeit • Capacidad	3.600 kg
Peso • Weight • Poids • Gewicht • Peso	900 kg
Salita/Discesa • Lifting/lowering • Levage/descente • Hub/Senkzeit • Subida/Bajada	55 s
Altezza di sollevamento • Lifting height • Hauteur de levage • Hubhöhe • Altura de elevación	1880 mm
Motore • Motor • Puissance moteur • Motorleistung • Motor	2 x 2,6 kW - 3 ph 230-400V/50 Hz

Opzioni - Optionals - Options - Sonderzubehör - Opciones

- Estensioni per tamponi di sollevamento (kit 4 pz)
- Lifting pad extensions (4 pcs set)
- Rallonges pour tampons de levage (jeu de 4 pcs)
- Hubspindelverlängerungen (Satz 4 Stk)
- Extensiones para tacos de elevación (kit 4 un.)

- 20 mm (L1283)
- **60 mm (L956 standard included)**
- 100 mm (L953)
- 170 mm (L954)



- Tamponi "Click System": si veda apposita scheda
- "Click System" pads: see relevant datasheet hereafter
- Tampons de levage "Click System": voir fiche technique
- Tragteller mit "Click System"-Höhenverstellung: siehe eigenes Datenblatt
- Tacos «Click System»: ver ficha técnica



WERTHER INTERNATIONAL S.p.A.

Via F. Brunelleschi, 12 - 42124 Cadè (RE) Italy

Tel. ++39 0522 9431 - ++39 346 98 37 325 - ++39 346 98 37 443 - Fax ++39 0522 941997

www.wertherint.com - e-mail: sales@wertherint.com

Il fabbricante, nell'ambito del costante miglioramento dei propri prodotti, si riserva il diritto di apportare modifiche senza preavviso. - The company reserves the right to introduce improvements in design or specification without prior notice. - Der Hersteller behält sich das Recht vor, im Zuge der technischen Weiterentwicklung, technische Eigenschaften ohne Vorankündigung zu ändern. - Le fabricant dans le but d'améliorer constamment ses produits, se réserve le droit d'apporter des modifications sans préavis. - El fabricante, en el marco de la mejora constante de sus productos, se reserva el derecho de aportar modificaciones sin previo aviso.