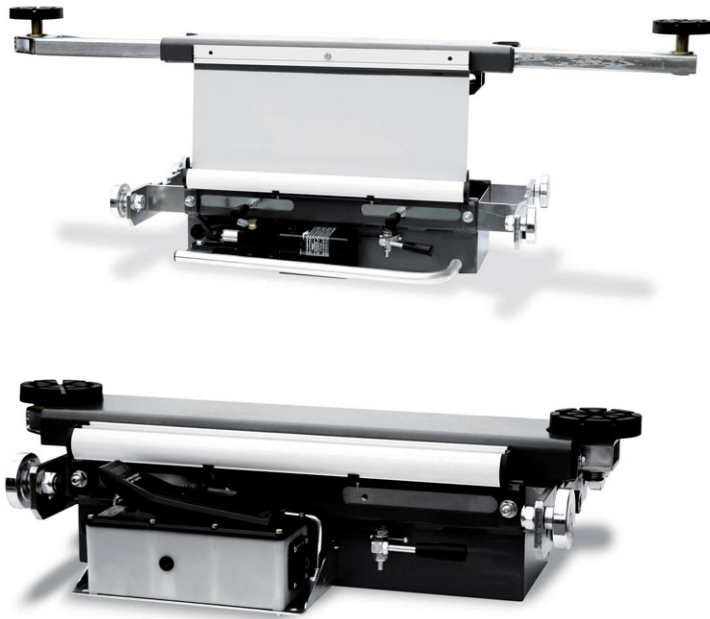
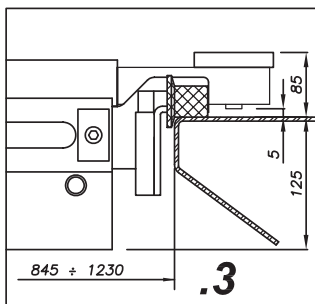


# 402M/402P

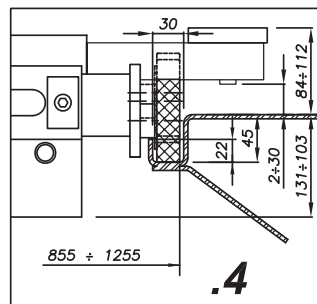
**1,6 t**


Traverse idrauliche  
Hydraulic jacking beams  
Traverses hydrauliques  
Hydraulische Achsfreiheber

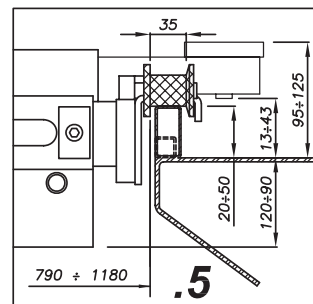
Modelli disponibili / Available versions / Versions disponibles / Lieferbare Ausführungen



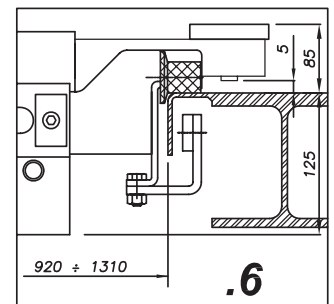
450 LT, 450 N/5, 450 ATLT



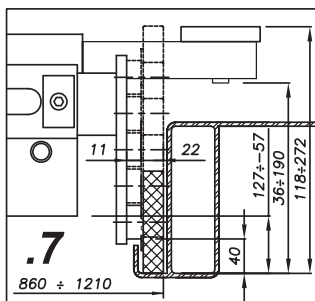
443, 442 LP, 450-3D,  
SATURNUS 36R,  
SATURNUS 45/50 (NGL, ATGL)





430, 430 BL, 435, 436,  
450 AT

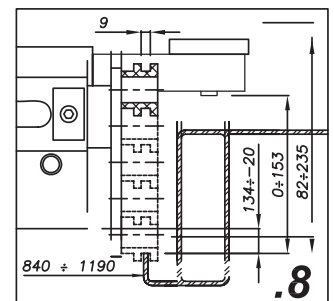
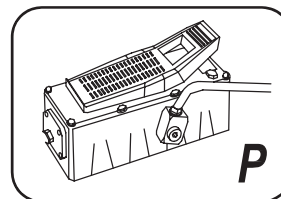
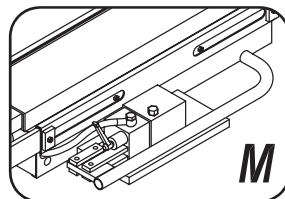


460



20/2/07\_R0  
VARI  
VARIOUS  
PLUSIÉURS  
VERSCHIEDENE

-  Sollevatore/Pont élévateur/Lift/Säulen
-  Rullo/Galet/Roller/Rolle



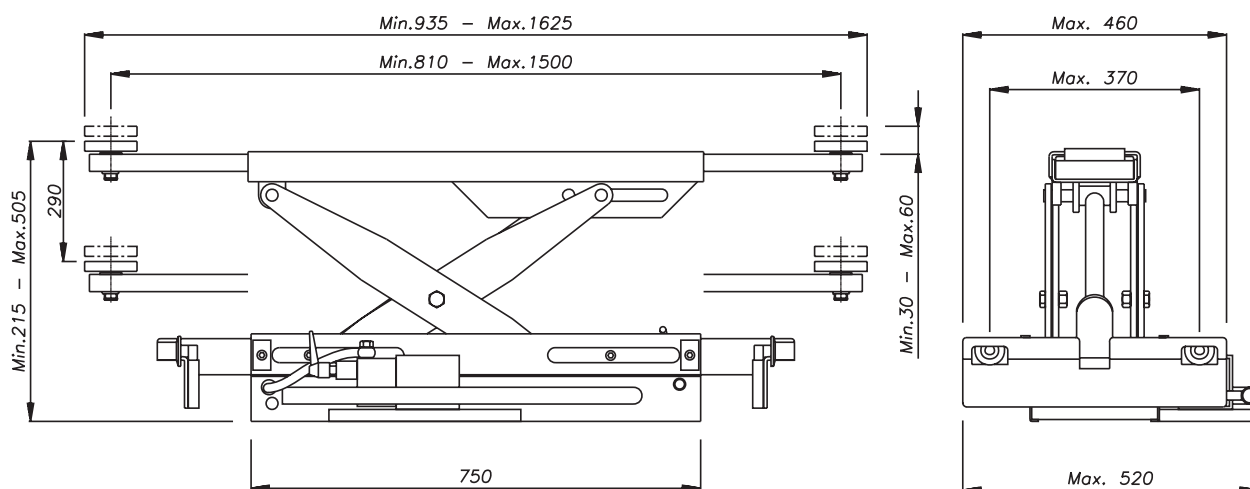
VARI  
VARIOUS  
PLUSIÉURS  
VERSCHIEDENE

# WERATHER



# 402M/402P

# 1,6 t



## Dati tecnici - Technical data - Caractéristiques techniques - Technische Eigenschaften

Portata • Capacity • Capacité • Hubkraft	1.600 kg
Spostamento vert. del carico • Lifting height • Hauteur de levée • Hubhöhe	290 mm
Estensione min.(bracci chiusi) • Min. extension (arms retracted) • Extension min. des bras (bras rentrés) • Min. Aufnahmebreite (Arme voll eingefahren)	935 mm
Estensione min.(bracci aperti) • Min. extension (arms extracted) • Extension max. des bras (bras sortis) • Min. Aufnahmebreite (Arme voll ausgefahren)	1.625 mm
Passo delle ruote di scorrimento min. • Wheel base min. • Pas des roulettes • Achsabstand der Laufrollen	790 ÷ 920 mm
Passo delle ruote di scorrimento max. • Wheel base max. • Pas des roulettes • Achsabstand der Laufrollen, max.	1.310 ÷ 1.180 mm
Peso della traversa • Weight • Poids • Gewicht	105 kg

## Opzioni - Optionals - Options - Sonderzubehör



- Kit appoggi per traversa
- Support kit for jacking beam
- Jeu de supports pour traverse
- Stützesatz für Achsfreiheber

L1166



- Estensioni per tamponi di sollevamento
- Lifting pad extensions
- Rallonges pour tampons de levage
- Hubspindelverlängerungen

• 60 mm L1198

• 100 mm L1277



### WERATHER INTERNATIONAL S.p.A.

Via F. Brunelleschi, 12 - 42100 Cadè (RE) Italy

Tel. ++39 0522 9431 - ++39 346 98 37 325 - ++39 346 98 37 443 - Fax ++39 0522 941997

www.wertherint.com - e-mail: sales@wertherint.com

Il fabbricante, nell'ambito del costante miglioramento dei propri prodotti, si riserva il diritto di apportare modifiche senza preavviso. - The company reserves the right to introduce improvements in design or specification without prior notice. - Der Hersteller behält sich das Recht vor, im Zuge der technischen Weiterentwicklung, technische Eigenschaften ohne Vorankündigung zu ändern. - Le fabricant dans le but d'améliorer constamment ses produits, se réserve le droit d'apporter des modifications sans préavis. - La compañía Werther se reserva de todos modos el derecho de aportar todas las modificaciones que considera necesarias para mejorar la estética o el funcionamiento de los productos, sin tener la obligación de avisar de ello.