

■ 450 AT

4,0 t


Sollevatore elettroidraulico a 4 colonne con incavi anteriori e piastre oscillanti posteriori per allineamento ruote

Electro-hydraulic 4 post lift with front recesses and rear slipping plates for wheel alignment

Pont élévateur électro-hydraulique à 4 colonnes avec encastremets avant et plaques arrière pour géométrie

Elektrohydraulische 4-Säulen-Hebebühne mit vorderen Aussparungen und hinteren Schiebepplatten für die Achsvermessung



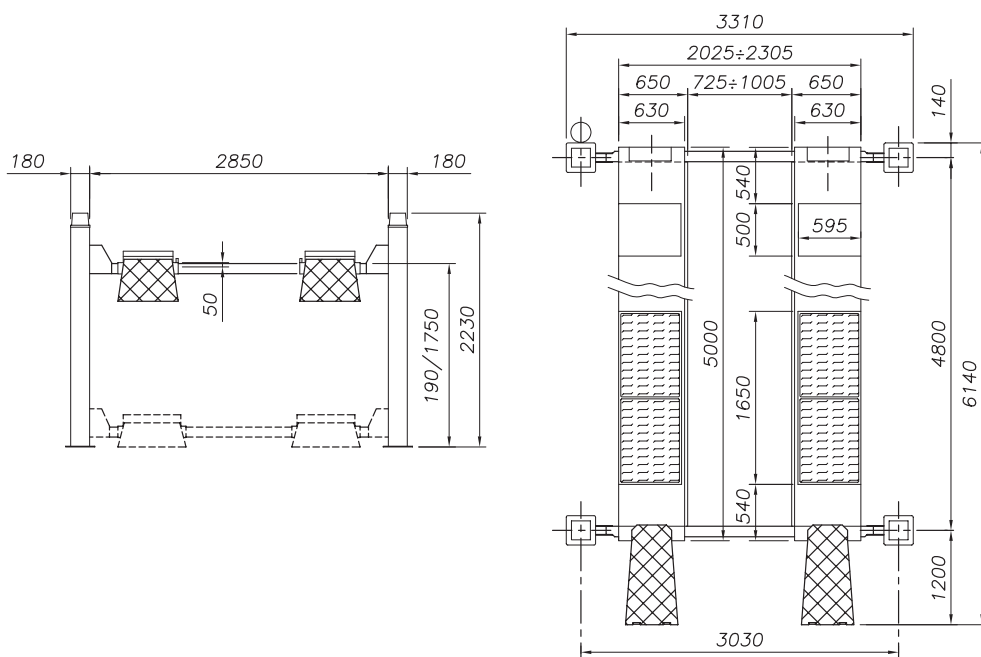
- Sicurezza idraulica contro il sovraccarico
- Valvola regolazione discesa
- Segnale acustico ultimo tratto di discesa
- Sicurezza idraulica in caso di rottura tubi idraulici
- Comandi uomo presente 24 V
- Sgancio elettrico del sistema di sicurezza meccanico
- Soupape de surpression contre surcharges
- Soupape de réglage descente
- Signal sonore sur la dernière partie de descente
- Soupape d'arrêt en cas de rupture de la tuyauterie
- Commandes de type homme mort à 24 V
- Déverrouillage électrique du système de sécurité mécanique
- Overload safety valve
- Descent control valve
- 'Buzzer' on last portion of descent
- Pipe burst safety valve
- 24 V, low tension dead man controls
- Electrical release of safety wedges
- Überdruckventil als Überlastsicherung
- Senksteuerventil
- Akustisches Signal im letzten Teil der Senkbewegung
- Rohrbruch-Sicherheitsventil
- 24 V-Totmannschaltung
- Elektrische Entriegelung der mechanischen Lastsicherung

WERTHER



450 AT

4,0 t



Dati tecnici - Technical data - Caractéristiques techniques - Technische Eigenschaften

Funzionamento • Operation • Fonctionnement • Funktionsweise	Elettroidraulico / Electro-hydraulic / Electro-hydraulique / Elektrohydraulisch
Portata • Capacity • Capacité • Tragfähigkeit	4.000 kg
Peso • Weight • Poids • Gewicht	1300 kg
Salita/Discesa • Lifting/lowering • Levage/descente • Hub/Senkzeit	50/45 s
Altezza di sollev. • Lifting height • Hauteur de levage • Hubhöhe	1750 mm
Motore • Motor • Puissance moteur • Motorleistung	2,2 kW - 3ph. 230-400V/50Hz

Opzioni - Optionals - Options - Sonderzubehör

- Sollevatore idraulico ausiliario (vedere scheda specifica)
- Hydraulic jacking beam (see relevant data sheet)
- Levage auxiliaire hydraulique (voir fiche technique)
- Hydraulischer Radfreiheber (s. eigenes Datenblatt)

- Piatti Rotanti
- Radius plates
- Plaques pivotantes
- Drehplatten



- Esecuzione con motore monofase
- Kit illuminazione
- Disponibili versioni conformi a normative specifiche (M.O.T.)
- Carter protezione centralina

- Single-phase motor
- Illumination kit
- Versions according to specific rules available (M.O.T.)
- Cover for control unit

- Moteur monophasé
- Kit d'éclairage
- On peut livrer versions correspondantes à normes spécifiques (M.O.T.)
- Carter protection centrale hydraulique

- Ausführung mit Einphasenmotor
- Beleuchtungsset
- Es sind Ausführungen nach spezifischen Normen lieferbar (M.O.T.)
- Abdeckung für Hydraulikaggregat



WERATHER INTERNATIONAL S.p.A.

Via F. Brunelleschi, 12 - 42100 Cadè (RE) Italy

Tel. ++39 0522 9431 - ++39 346 98 37 325 - ++39 346 98 37 443 - Fax ++39 0522 941997

www.wertherint.com - e-mail: sales@wertherint.com

Il fabbricante, nell'ambito del costante miglioramento dei propri prodotti, si riserva il diritto di apportare modifiche senza preavviso. - The company reserves the right to introduce improvements in design or specification without prior notice. - Der Hersteller behält sich das Recht vor, im Zuge der technischen Weiterentwicklung, technische Eigenschaften ohne Vorankündigung zu ändern. - Le fabricant dans le but d'améliorer constamment ses produits, se réserve le droit d'apporter des modifications sans préavis. - La compañía Werther se reserva de todos modos el derecho de aportar todas las modificaciones que considera necesarias para mejorar la estética o el funcionamiento de los productos, sin tener la obligación de avisar de ello.