

STRATOS R

3,0 t


**Ponte elettroidraulico a
forbice a basso profilo**

**Low profile electro-hydraulic
scissor lift**

**Pont ciseaux
électro-hydraulique surbaissé**

**Elektrohydraulische
Scherenhebebühne mit
niedrigem Bauprofil**

**Elevador electro-hidráulico
de tijera de perfil bajo**

- Rampette di salita e discesa di facile movimentazione
- Sincronismo idraulico delle pedane
- Sicurezza idraulica in caso di sovraccarico
- Sicurezza idraulica in caso di rottura dei tubi
- Sicurezza meccanica a cremagliera
- Regolazione automatica della discesa
- Pompa manuale in caso di assenza di energia elettrica
- Comandi uomo presente, 24V
- Serie 4 tamponi in gomma
- Segnale acustico ultimo tratto di discesa

- Easy to handle drive-on and drive-off ramps
- Hydraulic synchronization of platforms
- Overload safety-valve
- Safety-valve in case of sudden loss of pressure
- Mechanical safety ratchet
- Automatic lowering control
- Manual descent pump in case of power failures
- "Dead man" controls 24V
- Set of 4 rubber pads
- 'Buzzer' on last portion of descent

- Rampes de montée et descente
- Synchronisation hydraulique des plateformes
- Sécurité hydraulique en cas de surcharge
- Sécurité hydraulique en cas de rupture de tuyauterie
- Sécurité mécanique par crémaillères
- Autorégulation de descente
- Pompe manuelle de descente en cas de coupure de courant
- Commandes de type "homme mort" à 24V
- Jeux de 4 taquets en caoutchouc
- Signal sonore sur la dernière partie de descente

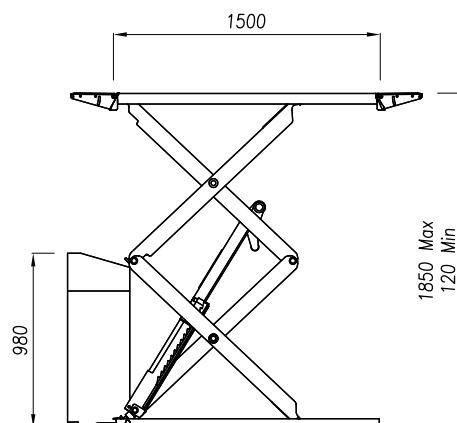
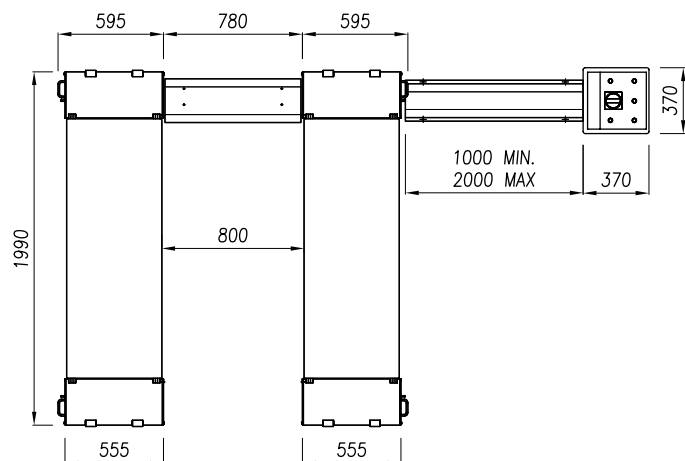
- Einfachste Bedienung der Auf- und Abfahrampen
- Hydraulische Gleichlaufregulierung der Fahrschienen
- Überlastsicherung mittels Überdruckventil
- Rohrbruchsicherung
- Mechanische Sicherung gegen unbeabsichtigtes Absenken (Zahnstangen)
- Automatische Senkregulierung
- Pumpe zum manuellen Absenken bei Stromausfall
- Totmann-Steuerung (24 V-Niederspannung)
- 4 Fahrzeugaufnahme-Gummiblöcke
- Akustisches Signal im letzten Teil der Senkbewegung

- Rampas de subida y bajada fáciles de desplazar
- Sincronización hidráulica de las plataformas
- Seguridad hidráulica contra sobrecarga
- Seguridad hidráulica en caso de rotura tubos
- Seguridad mecánica de cremallera
- Regulación automática del descenso
- Bomba manual para el caso de corte de la corriente
- Mandos de hombre presente, 24V
- Juego de 4 tacos en goma
- Señal acústica último tramo de descenso

WERTHER



STRATOS R

3,0 t


Dati tecnici - Technical data - Caractéristiques techniques - Technische Eigenschaften - Datos técnicos

Funzionamento • Operation • Fonctionnement • Funktionsweise • Funcionamiento	Elettroidraulico • Electro-hydraulic • Électrohydraulique • Elektrohydraulisch • Electro-hidráulico
Portata • Capacity • Capacité • Tragfähigkeit • Capacidad	3.000 kg
Peso • Weight • Poids • Gewicht • Peso	720 kg
Salita/Discesa • Lifting/lowering • Levage/descente • Hub/Senkzeit • Subida/bajada	30/40 s
Altezza di sollev. • Lifting height • Hauteur de levage • Hubhöhe • Altura de elevación	1850 mm
Motore • Motor • Puissance moteur • Motorleistung • Motor	3 kW - 230-400 V/50 Hz
Alimentazione pneumatica • Pneumatic feed • Alimentation pneumatique • Betriebsdruck • Alimentación neumática	6 - 8 bar

- Installazione standard sopra pavimento
- Altezza minima: 120 mm
- Facile accesso anche con vetture ribassate

- Surface mounted version as a standard
- Minimal height: 120 mm
- Easy to drive-over even with low cars

- Version installée sur sol est standard
- Hauteur minimum: 120 mm
- Accès très facile même avec voitures très basses

- Aufbodenversion ist Standard
- Mindesthöhe: 120 mm
- Einfaches Überfahren auch mit tiefgelegten Fahrzeugen

- Instalación standard sobre suelo
- Altura mínima: 120 mm
- Fácil acceso también con vehículos rebajados



Opzioni - Optionals - Options - Sonderzubehör - Opciones

- Prolunghe per tubi idraulici 2 m
- Esecuzione monofase
- Telaio per incasso
- Rampe ausiliarie per vetture ribassate
- Traverse per veicoli speciali

- Hose extensions 2 m
- Single phase version
- Recess frame
- Auxiliary ramps for lowered cars
- Crosspieces for special vehicles

- Rallonges pour tuyaux hydrauliques 2 m
- Version monophasée
- Cadre de montage en encastrement
- Rampes auxiliaires pour voitures surbaissées
- Traverses pour véhicules spéciaux

- Schlauchverlängerungen 2 m
- Einphasige Ausführung
- Bodeneinbaurahmen
- Zusatzrampen für tiefgelegte Fahrzeuge
- Traversen für Sonderfahrzeuge

- Prolongaciones para tubos hidráulicos 2 m
- Motor monofásico
- Estructura para empotrar
- Rampas auxiliares para vehículos de perfil bajo
- Travesaños para vehículos especiales



WERTHER INTERNATIONAL S.p.A.

Via F. Brunelleschi, 12 - 42124 Cadè (RE) Italy

Tel. ++39 0522 9431 - ++39 346 98 37 325 - ++39 346 98 37 443 - Fax ++39 0522 941997

www.wertherint.com - e-mail: sales@wertherint.com

Il fabbricante, nell'ambito del costante miglioramento dei propri prodotti, si riserva il diritto di apportare modifiche senza preavviso. - The company reserves the right to introduce improvements in design or specification without prior notice. - Der Hersteller behält sich das Recht vor, im Zuge der technischen Weiterentwicklung, technische Eigenschaften ohne Vorankündigung zu ändern. - Le fabricant dans le but d'améliorer constamment ses produits, se réserve le droit d'apporter des modifications sans préavis. - El fabricante, en el marco de la mejora constante de sus productos, se reserva el derecho de aportar modificaciones sin previo aviso.