

TITANIUM 2000



**Smontagomme per camion,
trattori e macchine movimento terra.**

**Tyre changer for trucks,
tractors and earth moving machines.**

**Démonte pneus pour poids lourds,
tracteurs et engins génie civil.**

**Reifenmontiergerät für LKW,
Ackerschlepper und
Erbewegungsmaschinen.**

**Desmontadora de neumáticos
para camiones, tractores y máquinas de
movimiento de tierras.**

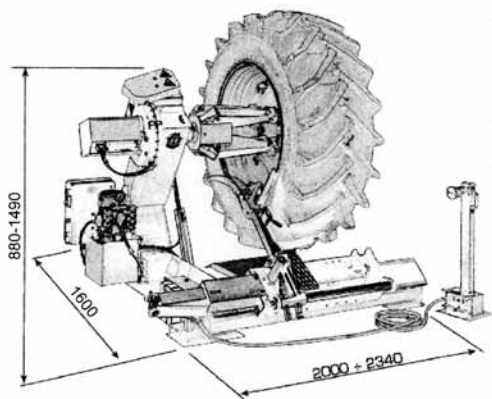
- Autocentrante a due velocità di rotazione (5 - 10 giri/minuto).
- Per pneumatici tube e tubeless da 14" a 46" (56" con estensioni opzionali).
- Double speed turntable (5 - 10 rpm).
- For tubeless and tube-type tyres with 14" to 46" diameters (56" with optional extensions).
- Plateau à deux vitesses (5 - 10 tours/min.).
- Pour pneus avec chambre air et tubeless de 14" à 46" de diamètre (56" avec jeu de rallonges en option).

- Drehtisch mit zwei Drehgeschwindigkeiten (5 - 10 UpM)
- Für Reifen mit oder ohne Schlauch von 14" bis 46" Durchmesser (56" mit Sonderaufsätzen).
- Plato de rotación con dos velocidades (5 - 10 rpm)
- Para neumáticos tube y tubeless entre 14" y 46" (56" con extensiones opcionales).

WERTHER



TITANIUM 2000



Dati tecnici - Technical data - Caractéristiques techniques - Technische Eigenschaften - Datos técnicos

Diametro cerchio	Rim diameter	Diamètre de la jante	Felgendurchmesser	Diámetro llanta	14" - 42" - 56"*
Diametro massimo ruota	Max.wheel diameter	Diamètre max. du pneu	Max.Reifendurchmesser	Diámetro máx. rueda	2.300 mm
Larghezza massima ruota	Max.wheel width	Largeur max. du pneu	Max.Reifenbreite	Anchura máx. rueda	1.065 mm
Peso massimo ruota	Max. wheel weight	Poids max. de la rue	Max. Radgewicht	Peso máx. rueda	1.500 Kg
Motore centralina idraulica	Motor of hydraulic pump	Moteur de la pompe hydraulique	Motor der Hydraulikpumpe	Motor centralita hidráulica	1,1 kW
Motore riduttore	Gear motor	Moteur du réducteur	Motorleistungdes Getriebes	Motor reductor	1,3/1,8 kW
Tensione di alimentazione trifase	Feeding tension (3-phase)	Tension de alimentation triphasée	Drehstrom-Versorgungsspannung	Tensión de alimentación (trifásica)	400V - 3 ph
Forza di stallatura	Bead breaking force	Force du détalonneur	Abdruckkraft	Fuerza de destalonado	2.690/1.630 Kg
Pressione di esercizio	Operating pressure	Pression de travail	Betriebsdruck	Presión de servicio	0-130 bar

* Optional

Opzioni - Optionals - Options - Sonderzubehör - Opciones

Set 4 estensioni 56"
Set of 4 extensions 56"
Jeu de 4 rallonges 56"
Set 4 Erweiterungen 56"
Juego de 4 extensiones 56"

Serie 4 morsetti per cerchi in lega
Set of 4 jaws for alloy rims
Jeu de 4 mors pour roues en alliage
Set 4 Spannzangen für Alu--Felgen
Juego de 4 garras para llantas de aleación

Pinza per cerchi in lega
Pliers for alloy rims
Etau pour jantes en alliage
Spannzange für Alu-Felgen
Pinza para llantas de aleación

Utensile a rullo per tubeless
Roller device for tubeless
Outil à rouleau pour tubeless
Werkzeug mit Rollen für schlauchlose Reifen
Útil con rodillo para tubeless



WETHER INTERNATIONAL S.p.A.

Via F. Brunelleschi, 12 - 42124 Cadè (RE) Italy

Tel. ++39 0522 9431 - ++39 346 98 37 325 - ++39 346 98 37 443 - Fax ++39 0522 941997

www.wetherint.com - e-mail: sales@wetherint.com

Il fabbricante, nell'ambito del costante miglioramento dei propri prodotti, si riserva il diritto di apportare modifiche senza preavviso. - The company reserves the right to introduce improvements in design or specification without prior notice. - Der Hersteller behält sich das Recht vor, im Zuge der technischen Weiterentwicklung, technische Eigenschaften ohne Vorankündigung zu ändern. - Le fabricant dans le but d'améliorer constamment ses produits, se réserve le droit d'apporter des modifications sans préavis. - El fabricante, en el marco de la mejora constante de sus productos, se reserva el derecho de aportar modificaciones sin previo aviso.